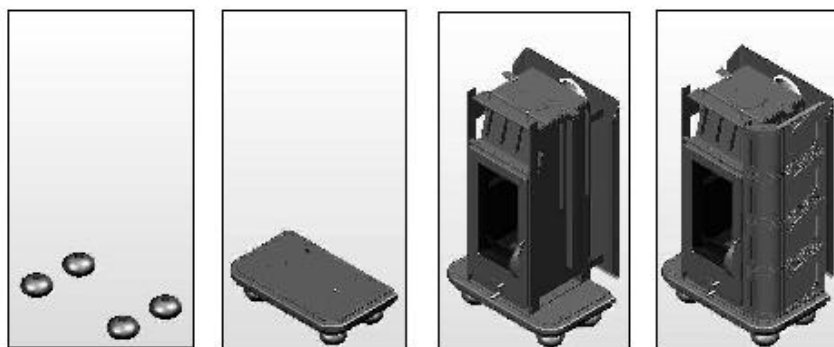
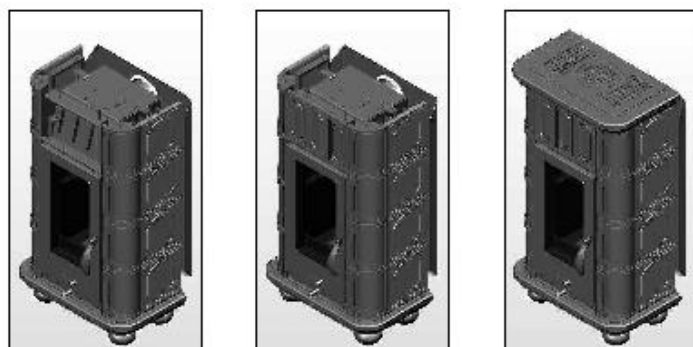


Katalogový list:	NYMFA		NYMFA mini
Technický popis:	1		2
Vložka:	E1	E1vo	E1u
Výška: *	1110 mm		1110 mm
Šířka: *	720 mm		620 mm
Hloubka: *	470 mm		450 mm
Hmotnost:	215 kg		180 kg
Výška osy odtahového středu:	910 mm	horní vývod, (zadní na zakázku)	910 mm
Průměr kouřovodu:	150 mm		150 mm
Výkon nom./max.:	7/11 kW	8/11 kW	5/8 kW
Výkon tepl.výměníku nom./max.:	-	4/8kW	-
Materiál:	Žáruvzdorný plech, kachle		
Palivo:	Dřevo, dřevěné brikety		
Spotřeba paliva cca:	2,1 kg/hod		1,5 kg/hod
Max. délka polen:	330 mm		
Min. kouřový tah:	10 Pa		
Regulace spal. vzduchu:	I vzduch ovladačem na dvířkách II vzduch ovladačem pod dvířky		

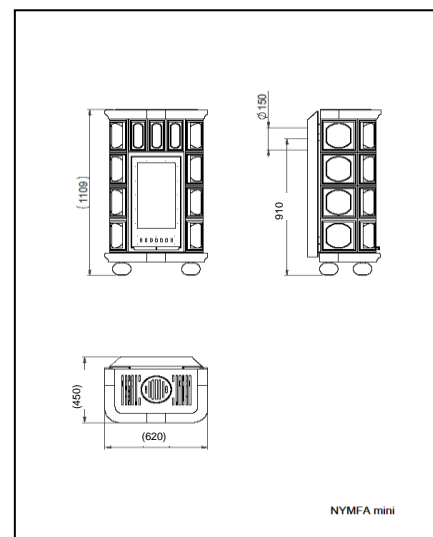
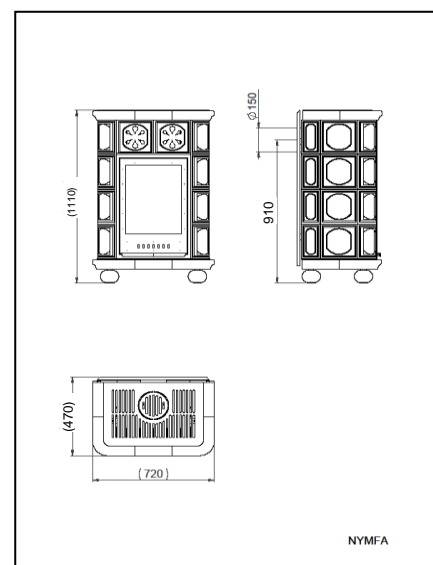
*Rozměry orientační



1. 2. 3. 4.



5. 6. 7.

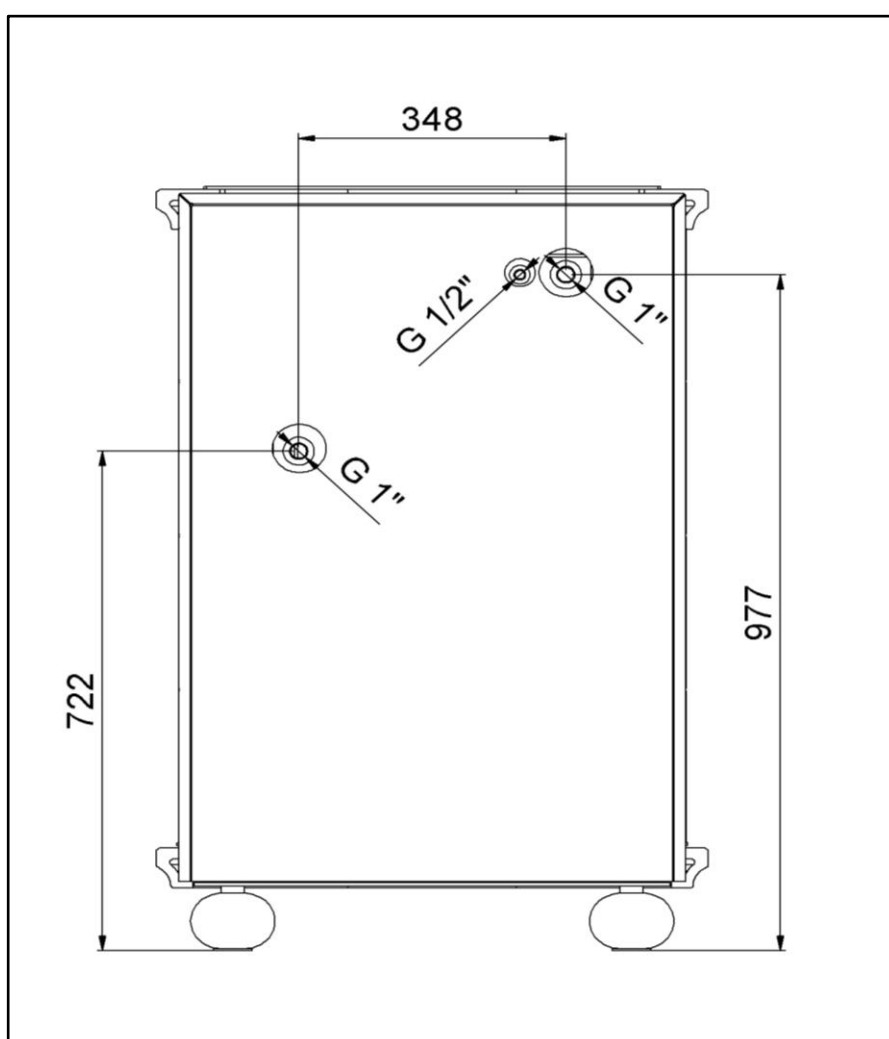


NYMFA

E1vo



odtah: horní



NYMFA

E1vo



odtah: zadní

