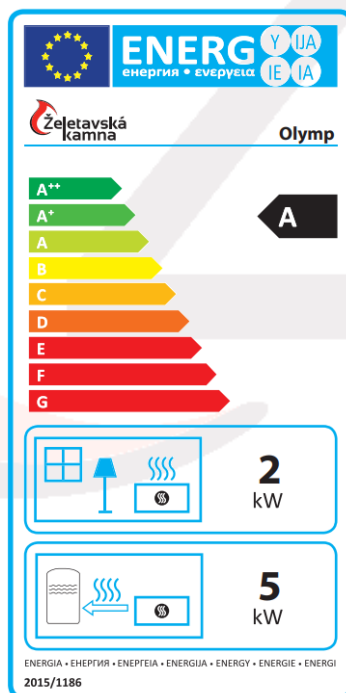
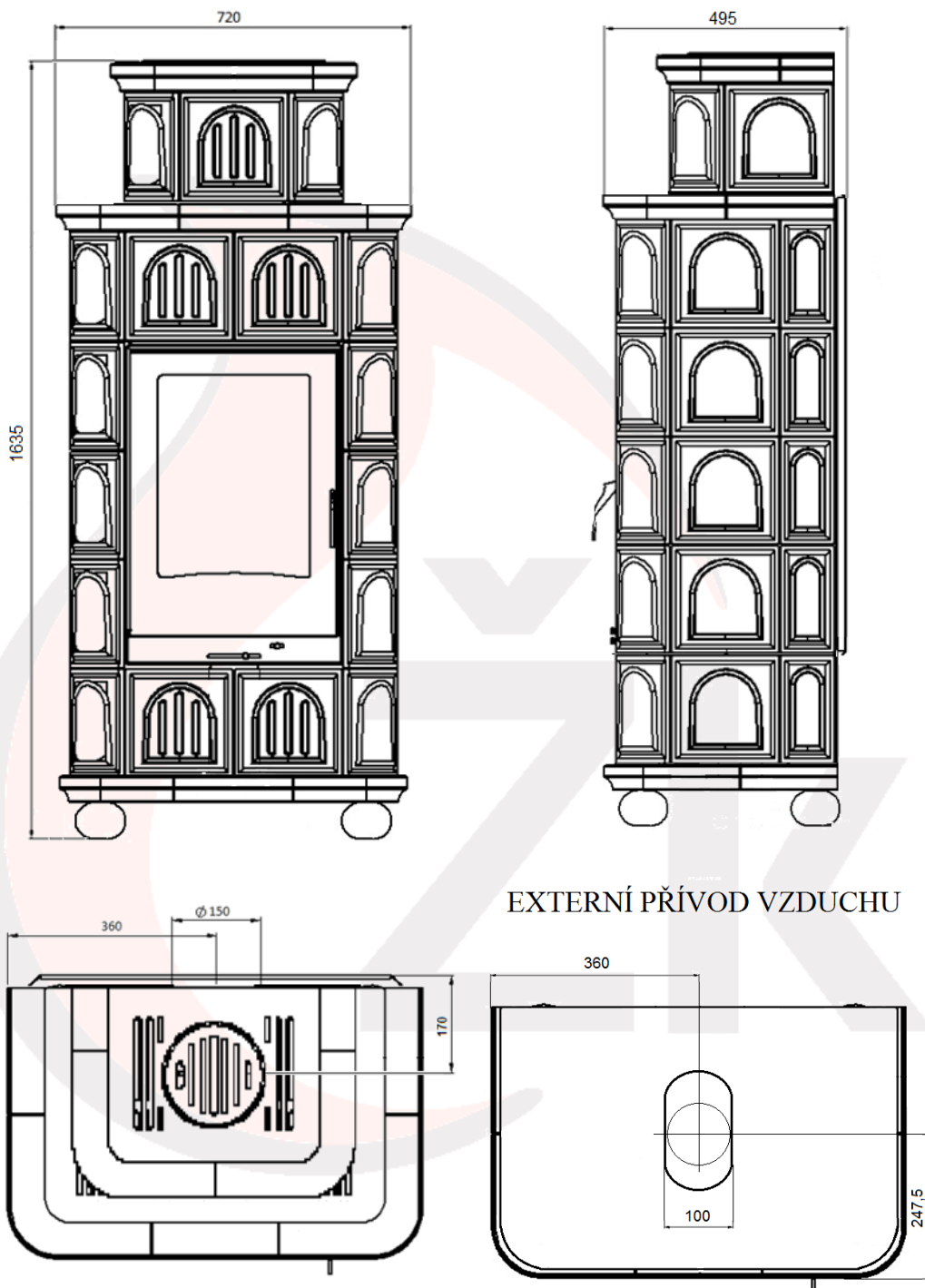


Typ vložky	E1vo
Testováno podle	EN-13229
Regulovatelný výkon	5 - 11 kW
Výkon výměníku	4 – 8 kW
Účinnost	80%
Minimální tah komína	10 Pa
Spotřeba paliva	2,1 kg/h
Průměrná teplota spalin za hrdlem	230°C
Průměr externího přívodu vzduchu	100 mm
Průměr kouřovodu	150 mm
Výška*	1635 mm
Šířka*	720 mm
Hloubka*	495 mm
Objem vody	20 l
Hmotnost	256 kg
Hmotnost s vodou	276 kg
Max. délka polen	33 cm
Druh paliva	dřevo, dřevěné brikety



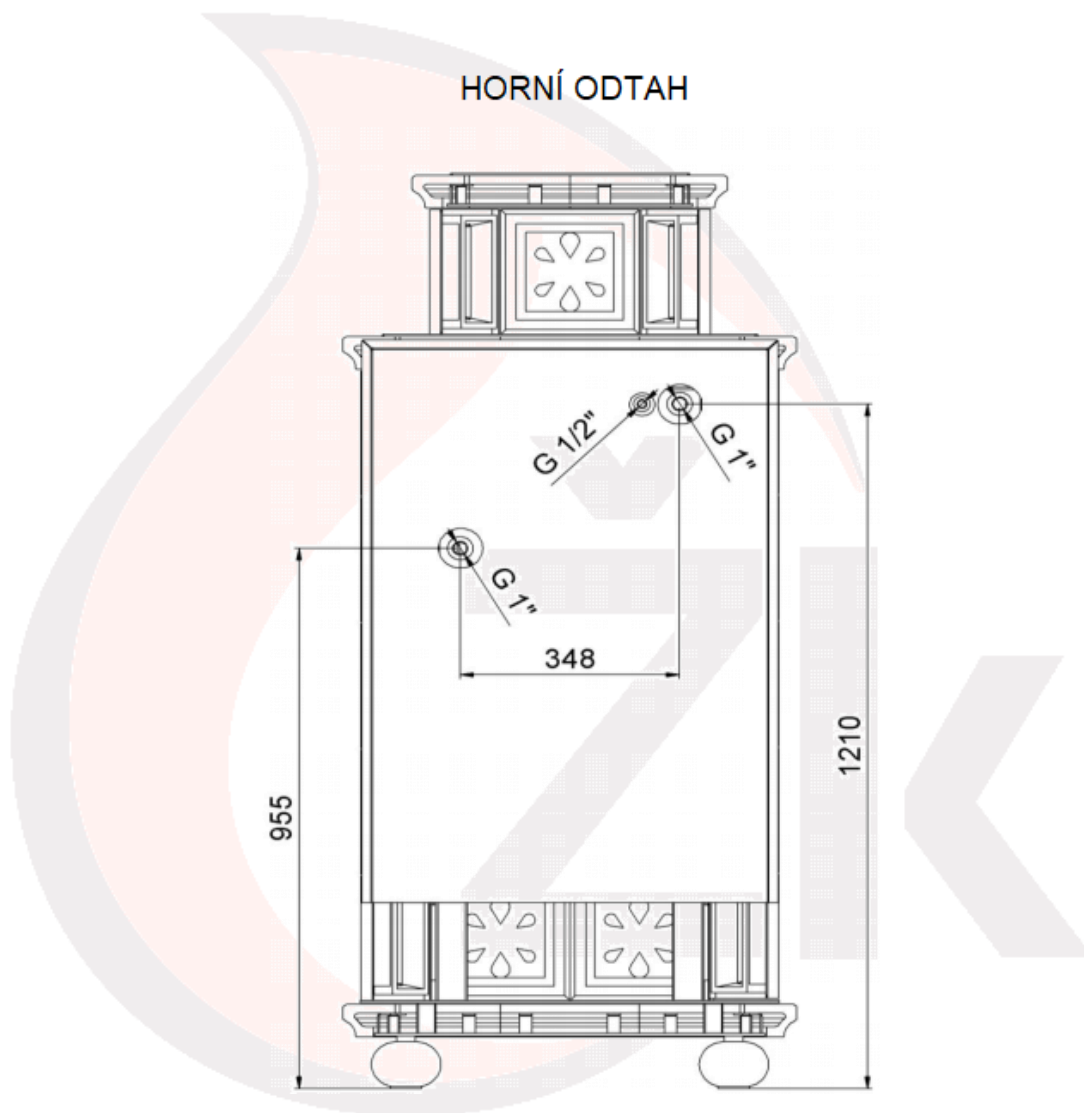
***Rozměry jsou orientační**

ZÁKLADNÍ ROZMĚRY
OLYMP (E1vo, kulaté nohy)



Rozměry jsou orientační

ZAÚSTĚNÍ VÝMĚNÍKU
OLYMP (E1vo, kulaté nohy)



Rozměry jsou orientační