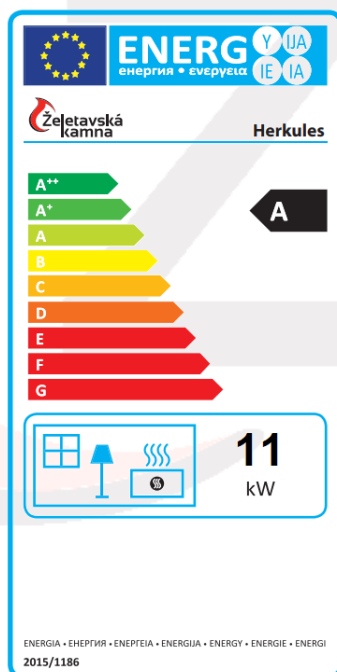


**HERKULES (E1D, kulaté nohy)**

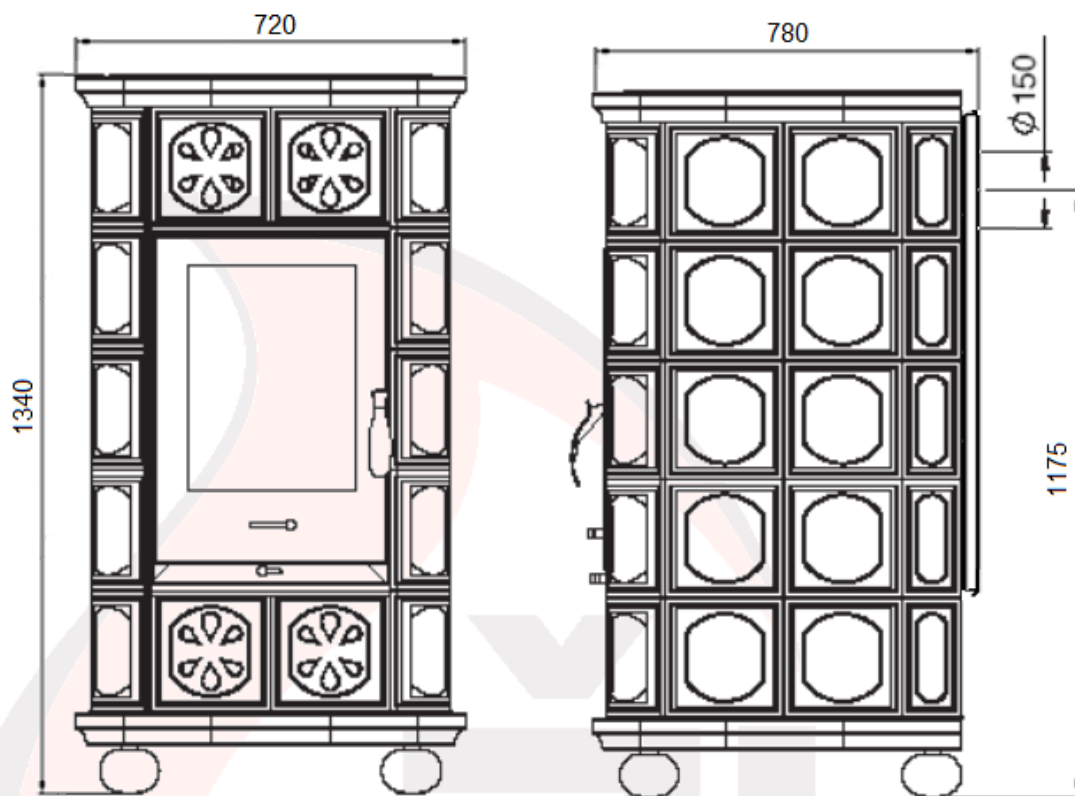
Typ vložky	E1D
Testováno podle	EN-13229
Regulovatelný výkon	11 - 17 kW
Účinnost	80%
Minimální tah komína	10 Pa
Spotřeba paliva	3,1 kg/h
Průměrná teplota spalin za hrdlem	250°C
Průměr externího přívodu vzduchu	100 mm
Výška zaústění kouřovodu (zadní vývod)*	1175 mm
Průměr kouřovodu	150 mm
Výška*	1340 mm
Šířka*	720 mm
Hloubka*	780 mm
Hmotnost	385 kg
Max. délka polen	50 cm
Druh paliva	dřevo, dřevěné brikety



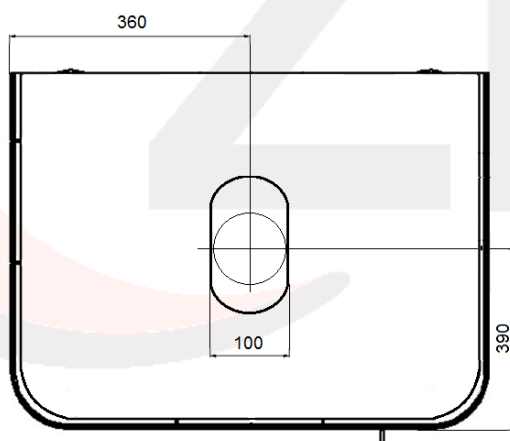
**\*Rozměry jsou orientační**

## ZÁKLADNÍ ROZMĚRY

### HERKULES (E1D, kulaté nohy)



#### EXTERNÍ PŘÍVOD VZDUCHU



**Rozměry jsou orientační**