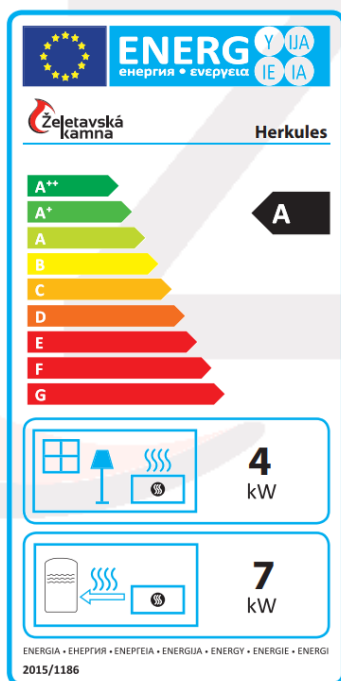


HERKULES (E1Dvo, kulaté nohy)

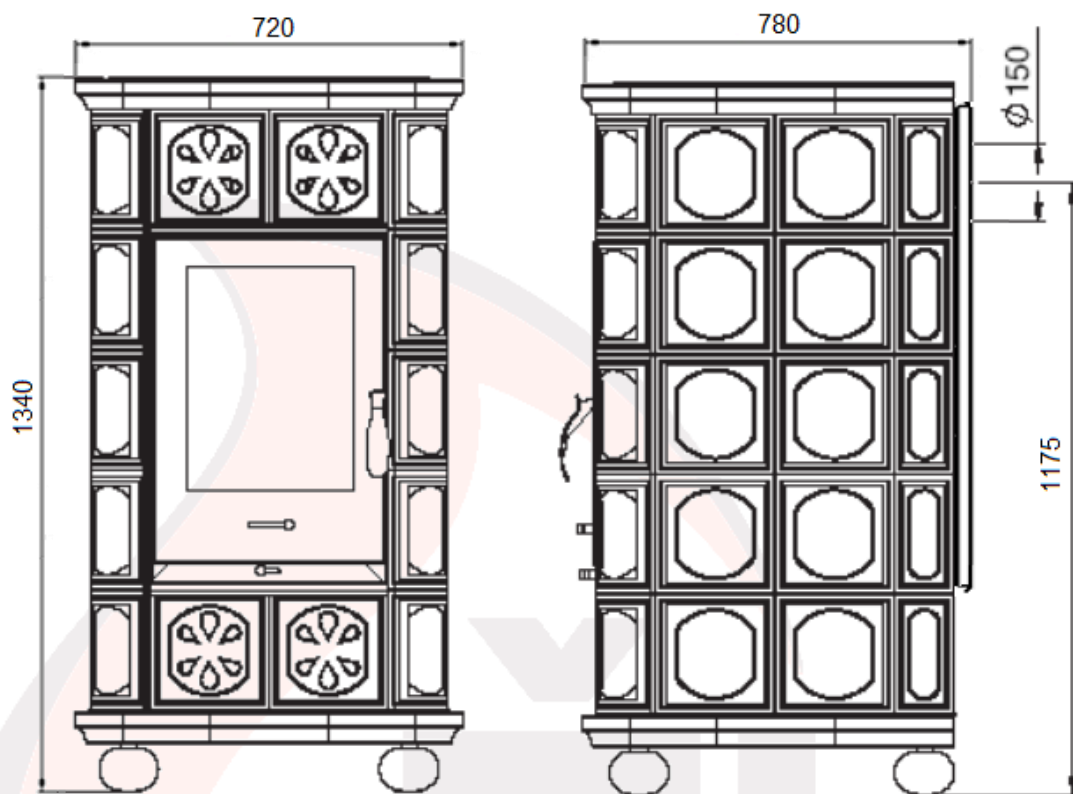
Typ vložky	E1Dvo
Testováno podle	EN-13229
Regulovatelný výkon	11 - 17 kW
Výkon výměníku	7 – 11 kW
Účinnost	80%
Minimální tah komína	10 Pa
Spotřeba paliva	3,1 kg/h
Průměrná teplota spalin za hrdlem	230°C
Výška zaústění kouřovodu (zadní vývod)*	1175 mm
Průměr externího přívodu vzduchu	100 mm
Průměr kouřovodu	150 mm
Výška*	1340 mm
Šířka*	720 mm
Hloubka*	780 mm
Objem vody	30l
Hmotnost	360
Hmotnost s vodou	390
Max. délka polen	50 cm
Druh paliva	dřevo, dřevěné brikety



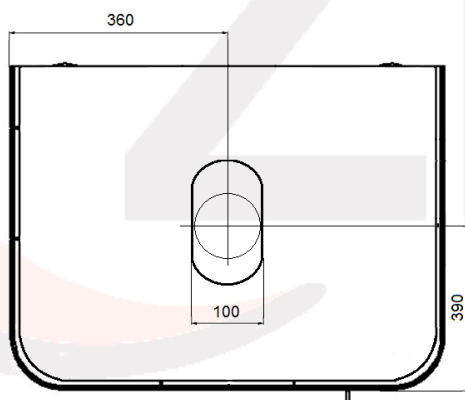
***Rozměry jsou orientační**

ZÁKLADNÍ ROZMĚRY

HERKULES (E1Dvo, kulaté nohy)

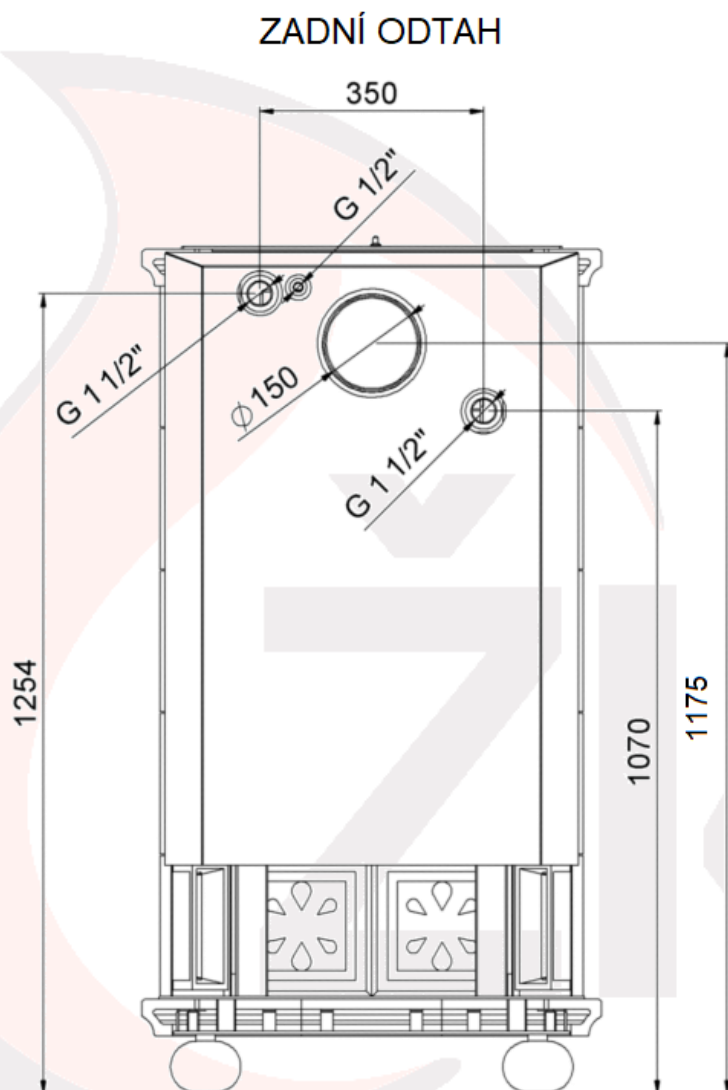


EXTERNÍ PŘÍVOD VZDUCHU



Rozměry jsou orientační

ZAÚSTĚNÍ VÝMĚNÍKU
HERKULES (E1Dvo, kulaté nohy)



Rozměry jsou orientační