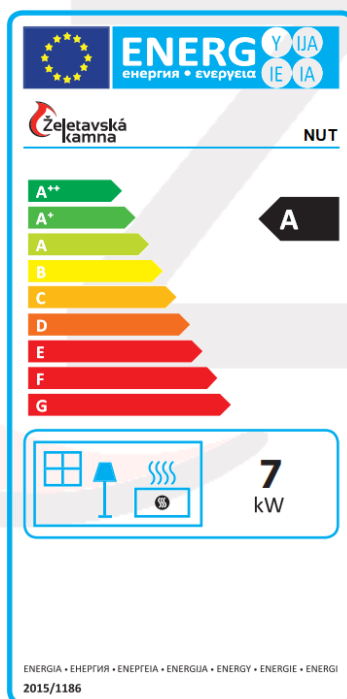


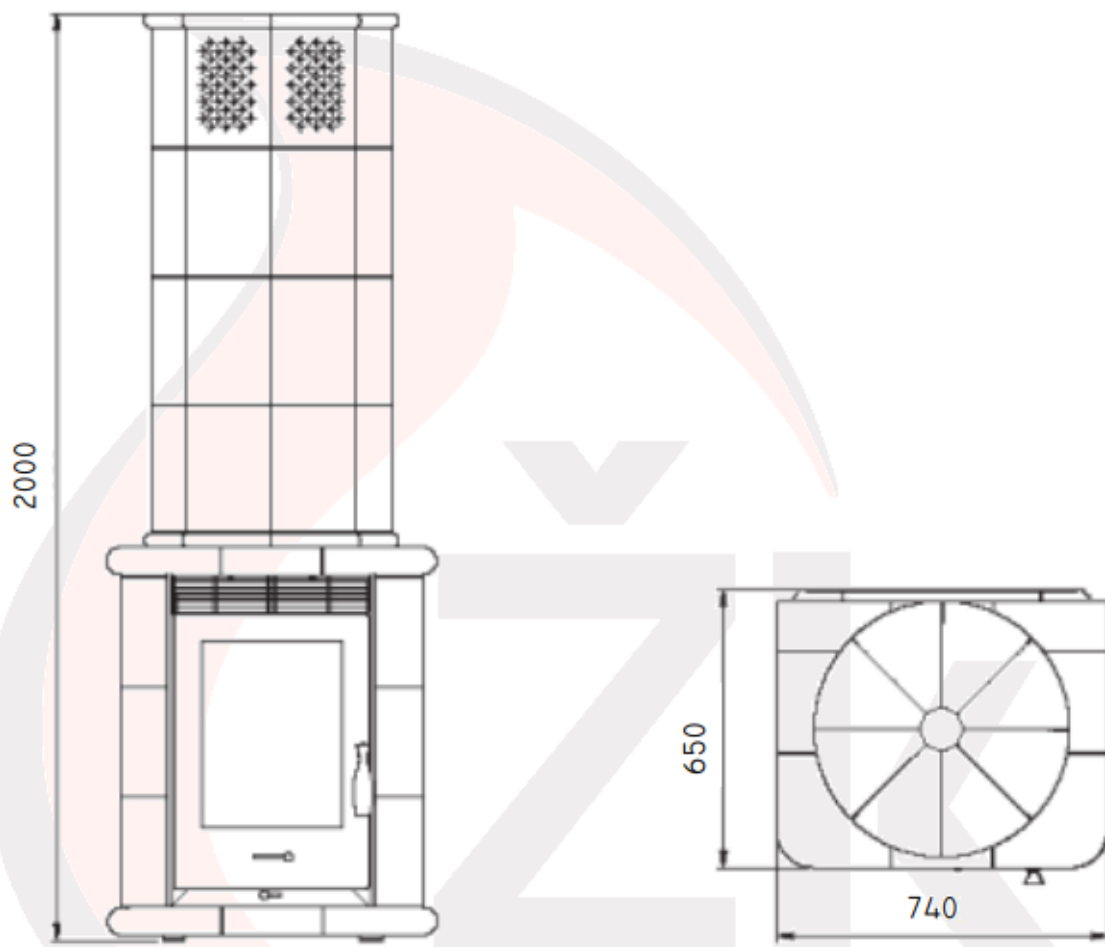
TECHNICKÁ DATA

NUT (E2)

Typ vložky	E2
Testováno podle	EN-13229
Regulovatelný výkon	5 - 11 kW
Účinnost	80%
Minimální tah komína	10 Pa
Spotřeba paliva	2,1 kg/h
Průměrná teplota spalin za hrdlem	250°C
Výška zaústění kouřovodu*	1070; 1320; 1570 mm
Průměr kouřovodu	150 mm
Výška*	2000 mm
Šířka*	740 mm
Hloubka*	650 mm
Hmotnost	280 kg
Maximální hmotnost akumulční hmoty	136 kg
Max. délka polen	33 cm
Druh paliva	dřevo, dřevěné brikety



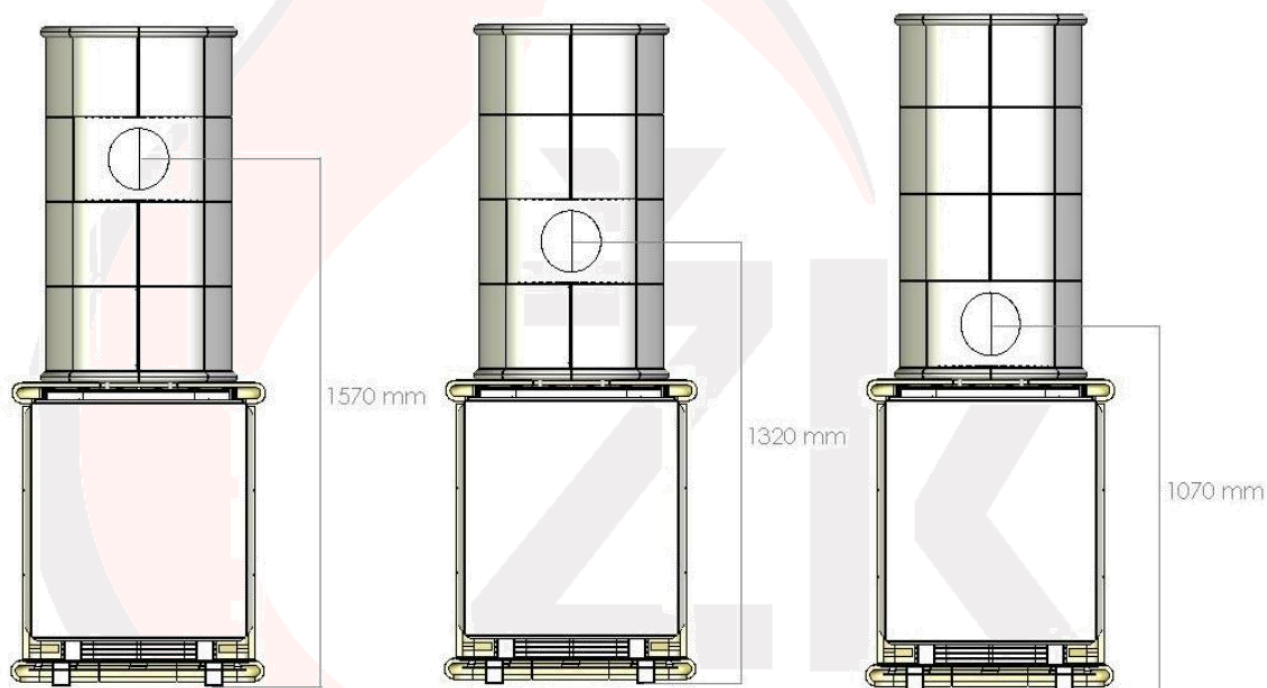
***Rozměry jsou orientační**



Rozměry jsou orientační

ZÁKLADNÍ ROZMĚRY

NUT (E2)



Rozměry jsou orientační